

Ref: 40.031

### Caractéristiques:

- Protection: courts-circuits / surcharge / surtension / surchauffe
- Refroidissement par convection à air libre
- Plage d'entrée CA universelle
- Degré de protection: IP67
- Protection de classe II
- Conception à tension constante



Caractéristiques électriques	Puissance (W)	150W
	Voltage (V)	12V
	Plage de courant (A)	0~12,5A
Caractéristiques d'entrée	Plage de voltage	180-277Vac; 254-390VDC
	Plage de fréquence	47Hz - 63Hz
	Efficacité	92%
	Courant AC	1.7A / 20VAC
	Courant d'entrée	50A / 230VAC; TWIDTH (50% peak) = 1200µs
	Courant de fuite maximum	0.25mA / 240VAC
	Caractéristiques de sortie	Courant nominal
Régulation de tension		±2%
Régulation de charge		±2%
Tolérance		±5%
Ondulation et bruit		300mV
Configuration, temps de montée		500ms, 50ms / 230VAC charge complète
Temps d'attente		18ms / 230VAC charge complète
Protection	Protection de surcharge	Rang: 110% - 180% rated current / Type: mode "hipo", récupération automatique.
	Protection de survoltage	18 ~ 30V / Type: mode "hipo", récupération automatique
	Protection de court-circuit	Type: mode "hipo", récupération automatique
Environnement de travail	Température de travail	-20°C - 70°C (voir courbe de déclassement), ta: 50°C; tc: 80°C
	Humidité de travail	20 - 90% (sans condensation)
	Température et humidité de stockage	-40°C - 80°C, 10 - 95% RH sans condensation
	Coefficient de température	± 0.03% / °C (0°C - 50°C)
	Vibration	10 - 500Hz, 2G, 10min/cycle, période de 60min. Longueur des axes X, Y, Z
Autre	Dimension	230x70x45mm
	Poids	1,15Kg
	Garantie	5 ans

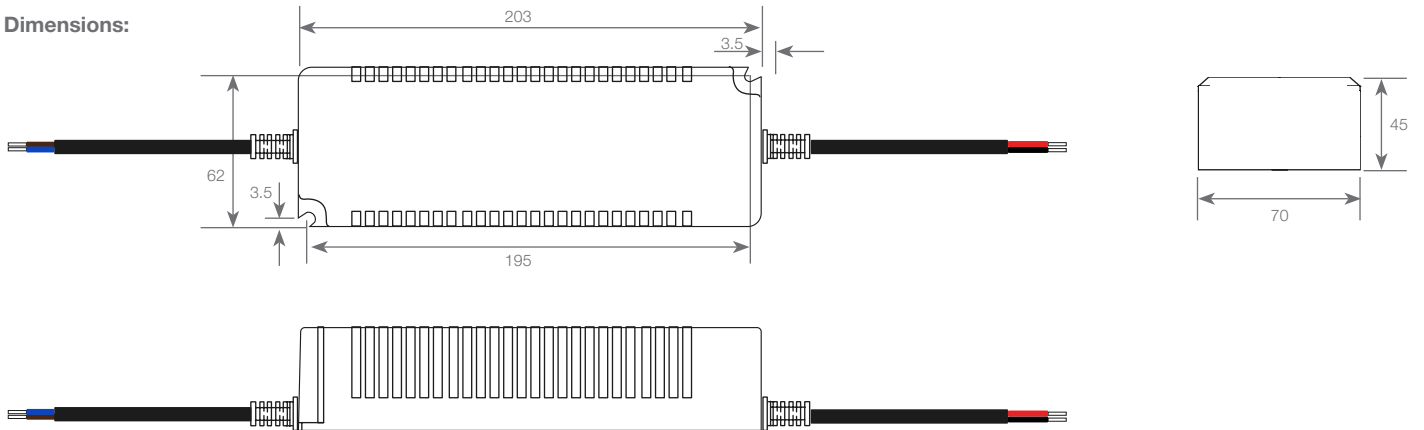


### Information de sécurité et d'installation

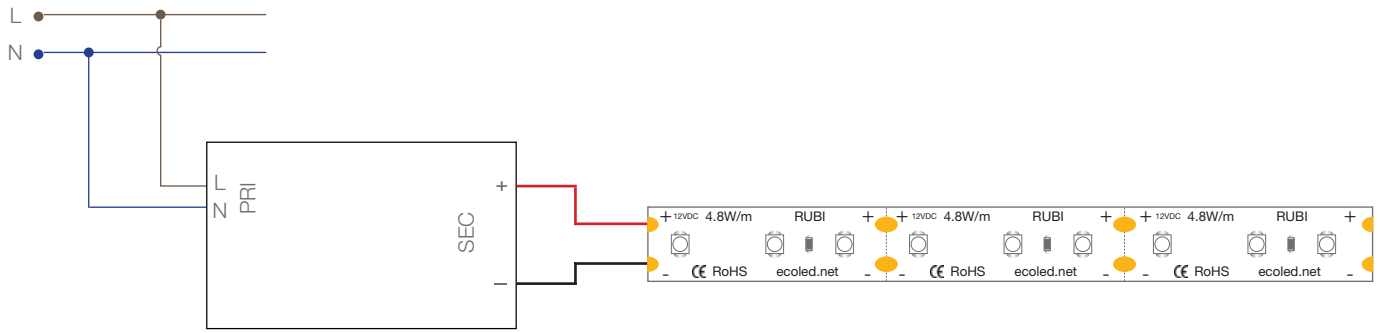
#### Standards appliqués:

- EN 61347-1
- EN 61347-2-13
- EN 55024
- EN 61000-3-2
- EN 61000-3-3
- EN 61547
- EN 61000-4-2
- EN 61000-4-3
- EN 61000-4-4
- EN 61000-4-5
- EN 61000-4-6
- EN 61000-4-8
- EN 61000-4-11
- EN 55015

**Dimensions:**

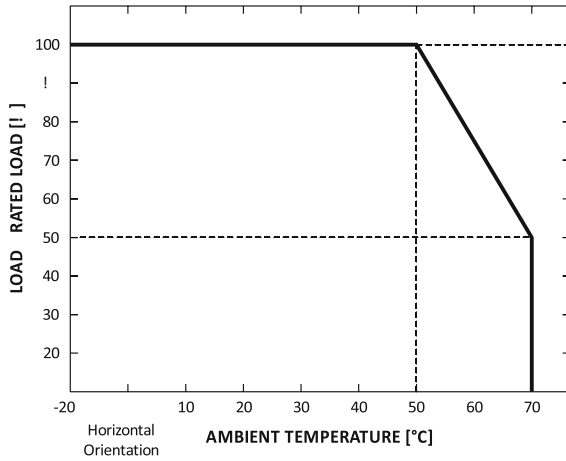


**Schéma:**

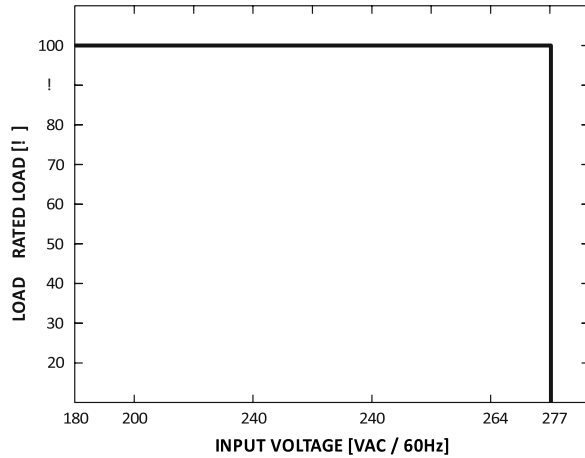


**Graphique:**

**Courbe de réduction**



**Caractéristique statique**



**Vie UV. Courbe de température ambiante**

